

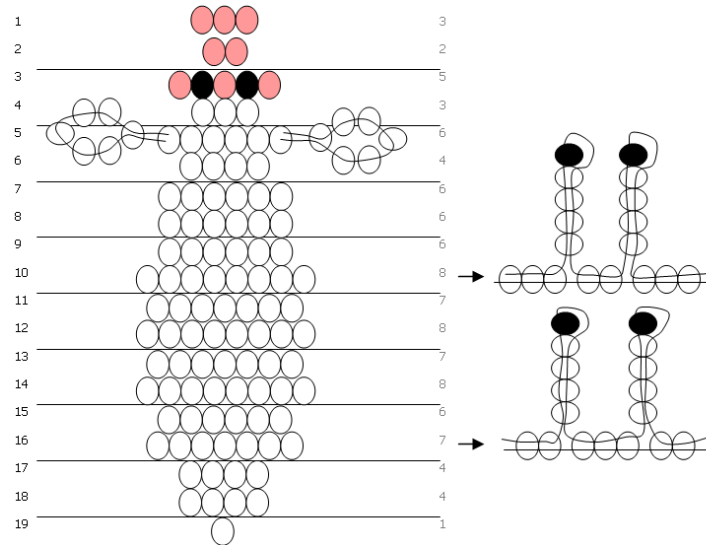
Lamm

Material:

- Draht, ca. 40 cm
- Rocailles in:
 - weiß
 - Rosé oder altrosa
 - schwarz

Das Lamm von vorne nach hinten plastisch arbeiten.
 In der 5. Reihe mit dem Körperfaden nach dem Fädeln der Reihe die Ohren wie skizziert auffädeln.
 In der 10. und 16. Reihe werden mit dem Körperdraht die Beine als Perlenstäbe gearbeitet.
 Nach der 19. Reihe die Drähte verdrillen und abknipsen.

Für ein schwarzes Lamm statt der weißen Perlen schwarze benutzen, die Augen aber in weiß arbeiten. Eventuell kann man auf die weißen Augen-Perlen mit einem schwarzen Folienschreiber noch kleine Punkte für die Augen draufmachen. Man kann aber auch die Augenreihe, wie bei dem weißen Schaf, rosa arbeiten und die Augen schwarz machen.



© 2009, Chaldria (Melanie)

Diese Anleitung ist zu finden auf www.perlentiere.com
 Die Vorlage ist nur für private, nicht kommerzielle
 Zwecke freigegeben